

Originalfassung

DE BETRIEBSANLEITUNG

Übersetzung / Translation

EN USER MANUAL

STÄNDERBOHRMASCHINE

DRILL PRESS



SB 163VH



1 INHALT / INDEX

1	INHALT / INDEX	2
2	SICHERHEITSZEICHEN / SAFETY SIGNS	4
3	TECHNIK / TECHNICS	5
3.1	Lieferumfang / Delivery Content	5
3.2	Komponenten / Components	6
3.3	Technische Daten / Technical Data	7
4	VORWORT (DE)	8
5	SICHERHEIT	9
5.1	Bestimmungsgemäße Verwendung	9
5.1.1	Technische Einschränkungen	9
5.1.2	Verbotene Anwendungen / Gefährliche Fehlanwendungen	9
5.2	Anforderungen an Benutzer	9
5.3	Sicherheitseinrichtungen	9
5.4	Allgemeine Sicherheitshinweise	10
5.5	Elektrische Sicherheit	10
5.6	Spezielle Sicherheitshinweise	11
5.7	Gefahrenhinweise	11
6	TRANSPORT	11
7	MONTAGE	12
7.1	Vorbereitende Tätigkeiten	12
7.1.1	Lieferumfang prüfen	12
7.1.2	Aufstellort wählen	12
7.1.3	Elektrischer Anschluss	12
7.2	Zusammenbau der Maschine	13
8	BETRIEB	14
8.1.1	Maschine starten	15
8.1.2	Maschine stoppen	15
8.1.3	Drehzahl einstellen:	15
8.1.4	Bohrtiefe einstellen	15
8.1.5	Werkstück einspannen	15
8.1.6	Höhe des Arbeitstisches einstellen	16
8.1.7	Neigung des Arbeitstisches einstellen	16
8.1.8	LED Lampe	16
8.1.9	Bohrerwechsel	16
9	REINIGUNG, WARTUNG, LAGERUNG, ENTSORGUNG	16
9.1	Reinigung	16
9.2	Wartung	17
9.3	Instandhaltung und Wartungsplan	17
9.4	Lagerung	17
9.5	Entsorgung	17
10	FEHLERBEHEBUNG	18
11	PREFACE (EN)	19
12	SAFETY	20

12.1	Intended Use of the Machine	20
12.1.1	Technical Restrictions	20
12.1.2	Prohibited Applications / Hazardous Misapplications	20
12.2	User Requirements	20
12.3	Safety Devices	20
12.4	General Safety Instructions	21
12.5	Electrical Safety	21
12.6	Special Safety Instructions	22
12.7	Hazard Warnings	22
13	TRANSPORT	23
14	ASSEMBLY	23
14.1	Preparatory Activities	23
14.1.1	Checking the Delivery Content.....	23
14.1.2	Working place.....	23
14.1.3	Electrical Connection	23
14.2	Assembling the machine	24
15	OPERATION	25
15.1.1	Starting the Machine	26
15.1.2	Stopping the Machine	26
15.1.3	Setting the Speed	26
15.1.4	Setting the Drilling Depth.....	26
15.1.5	Clamping the workpiece	26
15.1.6	Adjusting the Height of the Worktable	26
15.1.7	Adjusting the Inclination of the Worktable	27
15.1.8	LED Light	27
15.1.9	Replacing the Drill Bit	27
16	CLEANING, MAINTENANCE, STORAGE AND DISPOSAL	27
16.1	Cleaning	27
16.2	Maintenance	27
16.2.1	Maintenance Plan	27
16.3	Storage	28
16.4	Disposal	28
17	TROUBLESHOOTING	28
18	SCHALTPLAN / WIRING DIAGRAM	29
19	ERSATZTEILE / SPARE PARTS	30
19.1	Ersatzteilbestellung / Spare Parts Order	30
19.2	Explosionszeichnung / Exploded View	31
19.3	Ersatzteilliste / Spare Parts List	32
20	EU-KONFORMITÄTSERKLÄRUNG/CE-CERTIFICATE OF CONFORMITY	34
21	GARANTIEERKLÄRUNG (DE)	35
22	GUARANTEE TERMS (EN)	36
23	PRODUKTBEOBACHTUNG PRODUCT MONITORING	37

2 SICHERHEITSZEICHEN / SAFETY SIGNS

DE SICHERHEITSZEICHEN
BEDEUTUNG DER SYMBOLE

EN SAFETY SIGNS
DEFINITION OF SYMBOLS



DE **CE-KONFORM!** - Dieses Produkt entspricht den EG-Richtlinien.

EN **CE-Conformal!** - This product complies with the EC-directives.



DE Anleitung beachten!

EN Follow the instructions!



DE Benutzen von Handschuhen verboten!

EN Do not use gloves!



DE Maschine vor Wartung und Pausen ausschalten und Netzstecker ziehen

EN Switch off the machine before maintenance and breaks and pull out the mains plug.



DE Persönliche Schutzausrüstung tragen!

EN Wear personal protective equipment!



DE Gefährliche elektrische Spannung

EN Dangerous electrical voltage



DE Warnung vor Schnittverletzungen

EN Warning of cutting injuries



DE Warnung vor wegschleudernden Teilen!

EN Warning against thrown-off items!



DE **Vor Nässe schützen!**

EN **Protect from moisture!**

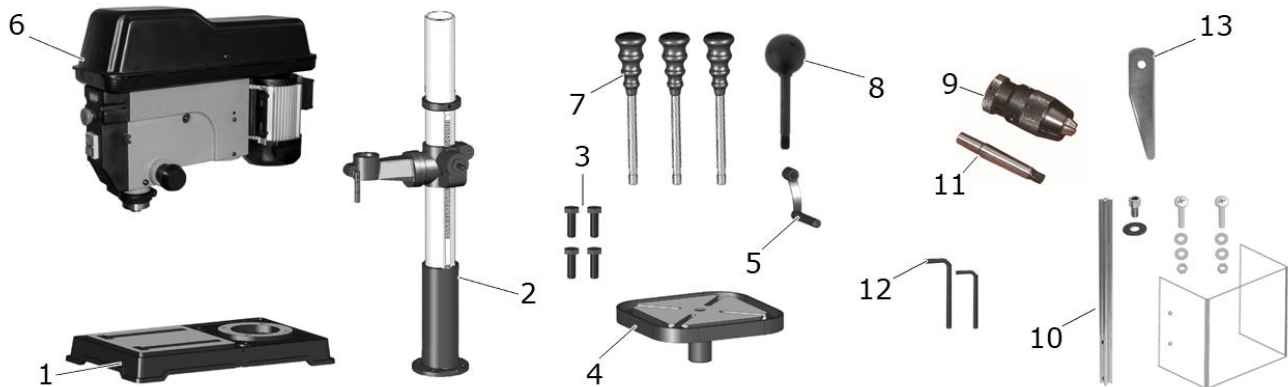


DE **Warnschilder und/oder Aufkleber an der Maschine, die unleserlich sind oder die entfernt wurden, sind umgehend zu erneuern!**

EN **Missing or non-readable security stickers have to be replaced immediately!**

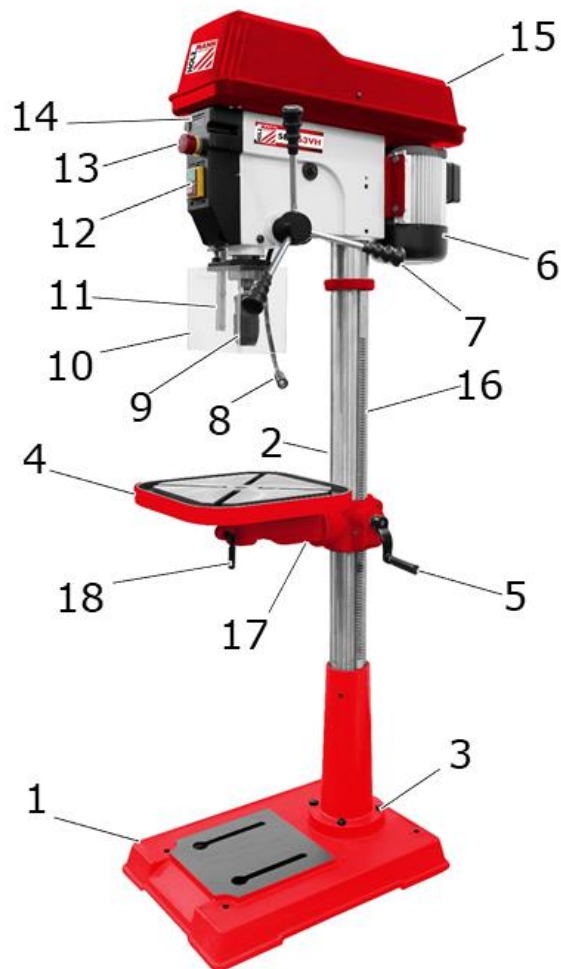
3 TECHNIK / TECHNICS

3.1 Lieferumfang / Delivery Content



SB 163VH			
1	Grundplatte / base plate	8	Hebel zum Einstellen der Spindeldrehzahl / lever for setting the drilling spindle speed
2	Säule mit Bohrtisch-Halterung / column with drilling table holder	9	Schnellspannbohrfutter / quick release chuck
3	Schrauben / screws	10	Bohrfutterschutz mit Schrauben und Halterung / drill chuck protection with screws and holder
4	Bohrtisch / drilling table	11	Bohrfutterdorn / drill chuck arbor
5	Handkurbel zur Bohrtisch-Höhenverstellung / crank handle for height adjustment	12	Inbusschlüssel / allen wrenches
6	Maschinenkopf / machine head	13	Austreibkeil / drift key
7	Drehhebel / feed lever		

3.2 Komponenten / Components



SB 163VH			
1	Standfuß / ground plate	10	Bohrfutterschutz / spindle guard
2	Säule / column	11	Bohrfutterschutz-Halterung / spindle guard holder
3	Schrauben / screws	12	EIN-AUS-Schalter / ON-OFF-switch
4	Bohrtisch / drilling table	13	NOT-AUS-Schalter / emergency stop switch
5	Handkurbel f. Bohrtisch-Höhenverstellung / crank handle for height adjustment	14	Drehzahldisplay / speed display
6	Motor / motor	15	Keilriemenabdeckung / V-belt cover
7	Handgriff für Vorschubspindel / handle for feed spindle	16	Zahnstange / gear rack
8	LED Lampe / LED light	17	Bohrtisch-Halterung / drilling table holder
9	Schnellspannbohrfutter / quick release-chuck	18	Spannhebel Bohrtisch / drilling table clamping lever

3.3 Technische Daten / Technical Data

Parameter / parameters	Wert / value
Spannung / Voltage	230 V/ 1 /50 Hz
Motorleistung / Motor power S1 (100%)	1,1 kW
Spindel Drehzahl / spindle speed	460-2100 min ⁻¹
Max. Bohrleistung (Stahl) / max. drilling capacity (steel)	ø16 mm
Spindelaufnahme / spindle taper	MK3/MT3
Bohrfutter / chuck	1-16 mm
Spindelhub / spindle travel	150 mm
Ausladung / distance spindle to column	430 mm
Säulendurchmesser / column diameter	80 mm
Tischgröße / table size	356 x 356 mm
Bodenplattengröße / base-plate dimension	580 x 420 mm
Schutzklasse / protection class	I
Schutzart / Protection mode	IP22
Maschinendimension (L x B x H) / machine dimensions (L x W x H)	740 x 470 x 1710 mm
Verpackungsmaße (L x B x H) / packaging dimensions (L x W x H)	1530 x 700 x 280 mm
Schalldruckpegel L _{PA} / Sound pressure level L _{PA}	73,1 dB(A) k: 3dB(A)
Schalleistungspegel L _{WA} / sound power level L _{WA}	88,5 dB(A) k: 3dB(A)
Nettogewicht / net Weight	88,5kg
Bruttogewicht / gross-weight	98,5kg

Hinweis Geräuschangaben: Die angegebenen Werte sind Emissionswerte und müssen damit nicht zugleich auch sichere Arbeitsplatzwerte darstellen. Obwohl es eine Korrelation zwischen Emissions- und Immissionspegeln gibt, kann daraus nicht zuverlässig abgeleitet werden, ob zusätzliche Vorsichtsmaßnahmen notwendig sind oder nicht. Faktoren, welche den am Arbeitsplatz tatsächlich vorhandenen Immissionspegel beeinflussen, beinhalten die Eigenart des Arbeitsraumes und andere Geräuschquellen, d. h. die Zahl der Maschinen und anderer benachbarter Arbeitsvorgänge. Die zulässigen Arbeitsplatzwerte können ebenso von Land zu Land variieren. Diese Information soll jedoch den Anwender befähigen, eine bessere Abschätzung von Gefährdung und Risiko vorzunehmen.

Notice noise emission: The values given are emission values and therefore do not have to represent safe workplace values at the same time. Although there is a correlation between emission and immission levels, it cannot be reliably deduced whether additional precautions are necessary or not. Factors influencing the actual immission level at the workplace include the nature of the workspace and other noise sources, i.e. the number of machines and other adjacent operations. The permissible workplace values may also vary from country to country. However, this information should enable the user to make a better assessment of hazard and risk.

4 VORWORT (DE)

Sehr geehrter Kunde!

Diese Betriebsanleitung enthält Informationen und wichtige Hinweise zur sicheren Inbetriebnahme und Handhabung der Ständerbohrmaschine SB163VH, nachfolgend vereinfachend als "Maschine" bezeichnet.



Die Anleitung ist Bestandteil der Maschine und darf nicht entfernt werden. Bewahren Sie sie für spätere Zwecke an einem geeigneten, für Nutzer (Betreiber) leicht zugänglichen, vor Staub und Feuchtigkeit geschützten Ort auf, und legen Sie sie der Maschine bei, wenn sie an Dritte weitergegeben wird!

Beachten Sie im Besonderen das Kapitel Sicherheit!

Durch die ständige Weiterentwicklung unserer Produkte können Abbildungen und Inhalte geringfügig abweichen. Sollten Sie Fehler feststellen, informieren Sie uns bitte.

Technische Änderungen vorbehalten!

Kontrollieren Sie die Ware nach Erhalt unverzüglich und vermerken Sie etwaige Beanstandungen bei der Übernahme durch den Zusteller auf dem Frachtbrief!

Transportschäden sind innerhalb von 24 Stunden separat an uns zu melden.

Für nicht vermerkte Transportschäden kann Holzmann keine Gewährleistung übernehmen.

Urheberrecht

© 2018

Diese Dokumentation ist urheberrechtlich geschützt. Alle Rechte bleiben vorbehalten! Insbesondere der Nachdruck, die Übersetzung und die Entnahme von Fotos und Abbildungen werden gerichtlich verfolgt.

Als Gerichtsstand gilt das Landesgericht Linz oder das für 4170 Haslach zuständige Gericht als vereinbart.

Kundendienstadresse

HOLZMANN MASCHINEN GmbH
4170 Haslach, Marktplatz 4
AUSTRIA
Tel +43 7289 71562 Dw 0
Fax +43 7289 71562 Dw 4
info@holzmann-maschinen.at

5 SICHERHEIT

Dieser Abschnitt enthält Informationen und wichtige Hinweise zur sicheren Inbetriebnahme und Handhabung der Ständerbohrmaschine SB163VH.



Zu Ihrer Sicherheit lesen Sie diese Betriebsanleitung vor Inbetriebnahme aufmerksam durch. Das ermöglicht Ihnen den sicheren Umgang mit der Maschine, und Sie beugen damit Missverständnissen sowie Personen- und Sachschäden vor. Beachten Sie außerdem die an der Maschine verwendeten Symbole und Piktogramme sowie die Sicherheits- und Gefahrenhinweise!

5.1 Bestimmungsgemäße Verwendung

Die Maschine ist ausschließlich für folgende Tätigkeiten bestimmt: Bohren von Metall, Holz oder Kunststoff mit dem für den jeweiligen Werkstoff geeigneten Bohrwerkzeug.

Für eine andere oder darüber hinausgehende Benutzung und daraus resultierende Sachschäden oder Verletzungen übernimmt HOLZMANN MASCHINEN keine Verantwortung oder Garantieleistung.

5.1.1 Technische Einschränkungen

Die Maschine ist für den Einsatz unter folgenden Umgebungsbedingungen bestimmt:

Rel. Feuchtigkeit:	max. 65 %
Temperatur (Betrieb)	+5° C bis +40° C
Temperatur (Lagerung, Transport)	-20° C bis +55° C

5.1.2 Verbotene Anwendungen / Gefährliche Fehlanwendungen

- Betreiben der Maschine ohne adäquate körperliche und geistige Eignung
- Betreiben der Maschine ohne Kenntnis der Bedienungsanleitung
- Änderungen der Konstruktion der Maschine
- Betreiben der Maschine in explosionsgefährdeter Umgebung (Maschine kann beim Betrieb Zündfunken erzeugen)
- Betreiben der Maschine außerhalb der in dieser Anleitung angegebenen Grenzen
- Entfernen der an der Maschine angebrachten Sicherheitskennzeichnungen
- Verändern, umgehen oder außer Kraft setzen der Sicherheitseinrichtungen der Maschine

Die nicht bestimmungsgemäße Verwendung bzw. die Missachtung der in dieser Anleitung dargelegten Ausführungen und Hinweise hat das Erlöschen sämtlicher Gewährleistungs- und Schadenersatzansprüche gegenüber der Holzmann Maschinen GmbH zur Folge.

5.2 Anforderungen an Benutzer

Voraussetzungen für das Bedienen der Maschine sind die körperliche und geistige Eignung sowie Kenntnis und Verständnis der Betriebsanleitung. Personen, die aufgrund ihrer physischen, sensorischen oder geistigen Fähigkeiten oder ihrer Unerfahrenheit oder Unkenntnis nicht in der Lage sind, die Maschine sicher zu bedienen, dürfen sie nicht ohne Aufsicht oder Anweisung durch eine verantwortliche Person benutzen.

Bitte beachten Sie, dass örtlich geltende Gesetze und Bestimmungen das Mindestalter des Bedieners festlegen und die Verwendung dieser Maschine einschränken können!

Legen Sie ihre persönliche Schutzausrüstung vor Arbeiten an der Maschine an.

Arbeiten an elektrischen Bauteilen oder Betriebsmitteln dürfen nur von einer Elektrofachkraft durchgeführt oder unter Anleitung und Aufsicht einer Elektrofachkraft vorgenommen werden.


5.3 Sicherheitseinrichtungen

Die Maschine ist mit folgenden Sicherheitseinrichtungen ausgestattet:



Symbolbild

- Selbst verriegelnder NOT AUS Taster, um gefährbringende Bewegungen jederzeit stoppen zu können.

	<ul style="list-style-type: none"> • Ausklappbarer BOHRFUTTERSCHUTZ, der das verwendete Bohrfutter und das eingespannte Werkzeug in seiner Ruheposition vorne und an beiden Seiten abdeckt, und der die Inbetriebnahme der Maschine bei offenem Schutz verhindert
	<ul style="list-style-type: none"> • Eine trennende Schutzeinrichtung (feststehend), die den Zugang zum Motor / Riemenantrieb schützt.

5.4 Allgemeine Sicherheitshinweise

Zur Vermeidung von Fehlfunktionen, Schäden und gesundheitlichen Beeinträchtigungen sind bei Arbeiten mit der Maschine neben den allgemeinen Regeln für sicheres Arbeiten folgende Punkte zu berücksichtigen:

- Kontrollieren Sie die Maschine vor Inbetriebnahme auf Vollständigkeit und Funktion. Benutzen Sie die Maschine nur dann, wenn die für die Bearbeitung erforderlichen trennenden Schutzeinrichtungen und andere nicht trennende Schutzeinrichtungen angebracht sind, sich in gutem Betriebszustand befinden und richtig gewartet sind.
- Wählen Sie als Aufstellort einen ebenen, erschütterungsfreien, rutschfesten Untergrund.
- Sorgen Sie für ausreichend Platz rund um die Maschine!
- Achten Sie auf ein sauberes Arbeitsumfeld und sorgen Sie für ausreichende Lichtverhältnisse am Arbeitsplatz!
- Entfernen Sie sämtliche Einstellwerkzeuge bzw. Schraubenschlüssel, bevor Sie die Maschine einschalten.
- Verwenden Sie nur einwandfreies Werkzeug, das frei von Rissen und anderen Fehlern (z.B. Deformationen) ist.
- Stellen Sie sicher, dass sich der Ein-Aus-Schalter in der Stellung „Aus“, bevor Sie die Maschine einschalten.
- Halten Sie den Bereich rund um die Maschine frei von Hindernissen (z.B. Staub, Späne, abgeschnittene Werkstücke etc.).
- Überprüfen Sie die Verbindungen der Maschine vor jeder Verwendung auf ihre Festigkeit.
- Lassen Sie die laufende Maschine niemals unbeaufsichtigt. Setzen Sie die Maschine gegebenenfalls vor dem Verlassen still.
- Greifen Sie nicht an der laufenden Spindel vorbei, sondern reinigen Sie die Maschine immer nur bei stillstehender Bohrspindel.
- Die Maschine darf nur von Personen betrieben, gewartet oder repariert werden, die mit ihr vertraut sind und die über die im Zuge dieser Arbeiten auftretenden Gefahren unterrichtet sind.
- Stellen Sie sicher, dass Unbefugte einen entsprechenden Sicherheitsabstand zum Gerät einhalten, und halten Sie insbesondere Kinder von der Maschine fern.
- Tragen Sie geeignete Schutzausrüstung (Augenschutz, Gehörschutz, Sicherheitsschuhe) sowie eng anliegende Arbeitsschutzkleidung, aber niemals lose Kleidung, Krawatten, Schmuck etc. – Einzugsgefahr!
- Verbergen Sie lange Haare unter einem Haarschutz.
- Arbeiten Sie immer mit Bedacht und der nötigen Vorsicht und wenden Sie auf keinen Fall übermäßige Gewalt an.
- Überbeanspruchen Sie die Maschine nicht!
- Unterlassen Sie das Arbeiten an der Maschine bei Müdigkeit, Unkonzentriertheit bzw. unter Einfluss von Medikamenten, Alkohol oder Drogen!
- Verwenden Sie die Maschine nicht in Bereichen, in denen Dämpfe von Farben, Lösungsmitteln oder brennbaren Flüssigkeiten eine potenzielle Gefahr darstellen (Brand- bzw. Explosionsgefahr!).

5.5 Elektrische Sicherheit

- Achten Sie darauf, dass das Gerät geerdet ist.
- Verwenden Sie nur geeignete Verlängerungskabel.
- Setzen Sie die Maschine vor Umrüst-, Einstell-, Mess-, Reinigungs-, Wartungs- oder Instandhaltungsarbeiten stets still und trennen sie diese für Wartungs- oder Instandhaltungsarbeiten stets vom der Spannungsquelle. Warten Sie vor der Aufnahme von Arbeiten an der Maschine den völligen Stillstand aller Werkzeuge bzw. Maschinenteile ab und sichern Sie die Maschine gegen unbeabsichtigtes/unbefugtes Wiedereinschalten.
- Vorschriftsmäßige Stecker und passende Steckdosen reduzieren die Stromschlaggefahr!

- Ein beschädigtes oder verheddertes Kabel erhöht die Stromschlaggefahr. Behandeln Sie das Kabel sorgfältig. Benutzen Sie das Kabel niemals zum Tragen, Ziehen oder Abtrennen des Elektrowerkzeugs. Halten Sie das Kabel vor Hitze, Öl, scharfen Kanten oder beweglichen Teilen fern.
- Der Einsatz des Elektrowerkzeugs in feuchter Umgebung ist nur dann statthaft, wenn die Stromquelle mit einem Fehlerstrom-Schutzschalter geschützt ist.
- Benutzen Sie das Elektrowerkzeug nicht, wenn es sich nicht mit dem EIN-AUS-Schalter ein- und ausschalten lässt.

5.6 Spezielle Sicherheitshinweise

- Die Arbeit mit Handschuhen an rotierenden Teilen ist nicht zulässig!
- Übermäßiger Lärm kann zu Gehörschäden und temporären oder dauerhaften Verlust der Hörfähigkeit führen. Tragen Sie einen nach Gesundheits- und Sicherheitsregelungen zertifizierten Gehörschutz, um die Lärmbelastung zu begrenzen.
- Sichern Sie das zu bearbeitende Werkstück gegen Mitnahme durch den Bohrer. Verwenden Sie zum Spannen einen Maschinenschraubstock oder Spannpratzen.

5.7 Gefahrenhinweise

Trotz bestimmungsgemäßer Verwendung bleiben bestimmte Restrisiken bestehen. Bedingt durch Aufbau und Konstruktion der Maschine können im Umgang mit den Maschinen Gefährdungssituationen auftreten, die in dieser Bedienungsanleitung wie folgt gekennzeichnet sind:

GEFAHR



Ein auf diese Art gestalteter Sicherheitshinweis weist auf eine unmittelbar gefährliche Situation hin, die zum Tod oder zu schweren Verletzungen führt, wenn sie nicht gemieden wird.

WARNUNG



Ein solcherart gestalteter Sicherheitshinweis weist auf eine möglicherweise gefährliche Situation hin, zu schweren Verletzungen oder sogar zum Tod führen kann, wenn sie nicht gemieden wird.

VORSICHT



Ein auf diese Weise gestalteter Sicherheitshinweis weist auf eine möglicherweise gefährliche Situation hin, die zu geringfügigen oder leichten Verletzungen führen kann, wenn sie nicht gemieden wird.

HINWEIS



Ein derartig gestalteter Sicherheitshinweis weist auf eine möglicherweise gefährliche Situation hin, die zu Sachschäden führen kann, wenn sie nicht gemieden wird.

Ungeachtet aller Sicherheitsvorschriften sind und bleiben ihr gesunder Hausverstand und ihre entsprechende technische Eignung/Ausbildung der wichtigste Sicherheitsfaktor bei der fehlerfreien Bedienung der Maschine. **Sicheres Arbeiten hängt in erster Linie von Ihnen ab!**

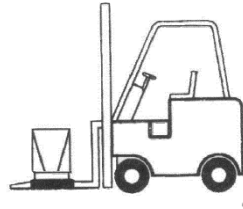
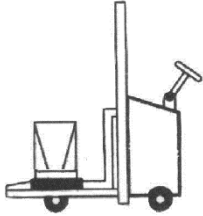
6 TRANSPORT

WARNUNG



Die Bohrmaschine ist schwer! Für längere Transporte bauen Sie die Bohrmaschine auseinander und transportieren Sie sie in der Originalverpackung!

Für einen ordnungsgemäßen Transport beachten Sie auch die Anweisungen und Angaben auf der Transportverpackung bezüglich Schwerpunkt, Anschlagstellen, Gewicht, einzusetzende Transportmittel sowie vorgeschriebene Transportlage etc.



Befördern Sie das gelieferte Produkt vor dem Auspacken mit einem Hubwagen oder Stapler zum gewünschten Aufstellungsort.

Die Bohrmaschine ist schwer. Zum Tragen werden mindestens zwei Personen benötigt. Fassen Sie die Bohrmaschine beim Tragen einmal unter der Grundplatte, und halten Sie sie zum anderen an der Bohrsäule fest, aber tragen Sie die Bohrmaschine nicht an der Motoreinheit!

Wenn Sie die Bohrmaschine mit einem Fahrzeug transportieren, sorgen Sie für eine entsprechende Ladungssicherung!

7 MONTAGE

7.1 Vorbereitende Tätigkeiten

7.1.1 Lieferumfang prüfen

Überprüfen Sie die Maschine unmittelbar nach Erhalt der Lieferung bzw. nach dem Auspacken umgehend auf Transportschäden bzw. fehlende oder beschädigte Teile.

Vermerken Sie sichtbare Transportschäden unverzüglich auf dem Lieferschein, und melden Sie Beschädigungen der Maschine oder fehlende Teile umgehend Ihrem Händler bzw. der Spedition.

7.1.2 Aufstellort wählen

Der Boden am Aufstellort muss das Gewicht der Maschine tragen können. Der Mindestplatzbedarf der Maschine ergibt sich aus den Abmessungen der Maschine zuzüglich eines Sicherheitsbereiches von ca. 80 cm rund um die Maschine.

Wählen Sie als Aufstellort einen ebenen, tragfähigen Untergrund mit entsprechendem Raumangebot. Der Aufstellort muss auch den ergonomischen Anforderungen an einen Arbeitsplatz erfüllen.

7.1.3 Elektrischer Anschluss

WARNUNG



Das Arbeiten an einer nicht geerdeten Maschine kann schwere Verletzungen oder sogar den Tod zur Folge haben. Erden Sie die Maschine und betreiben Sie sie ausschließlich an einer geerdeten Steckdose! Der Betrieb ist nur mit Fehlerstrom-Schutzeinrichtung (RCD mit maximalem Fehlerstrom von 30 mA) zulässig. Verwenden Sie nur geeignete Verlängerungskabel mit entsprechendem Litzenquerschnitt (s. Tabelle unten)!

HINWEIS



Überprüfen Sie unmittelbar nach Herstellen des elektrischen Anschlusses die Laufrichtung des Motors!

Spannung	Verlängerung	Litzenquerschnitt
220 V – 240 V 50 -60 Hz	<27 m	1,5 mm ²
	<44 m	2,5 mm ²
	<70 m	4,0 mm ²
	<105 m	6,0 mm ²

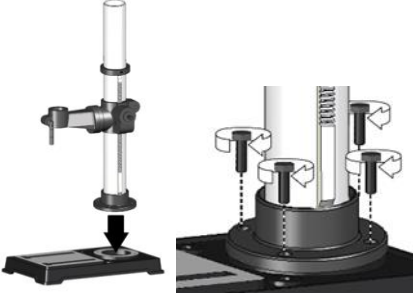
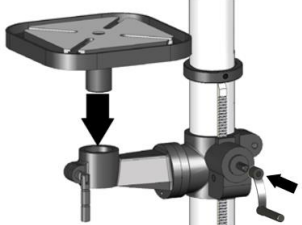

Beachten Sie, dass Arbeiten an elektrischen Bauteilen oder Betriebsmitteln nur von einer Elektrofachkraft durchgeführt oder unter Leitung und Aufsicht einer Elektrofachkraft vorgenommen werden dürfen!


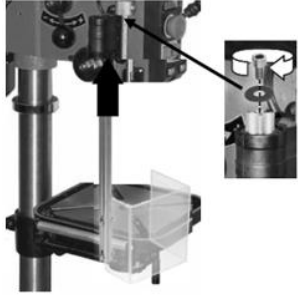
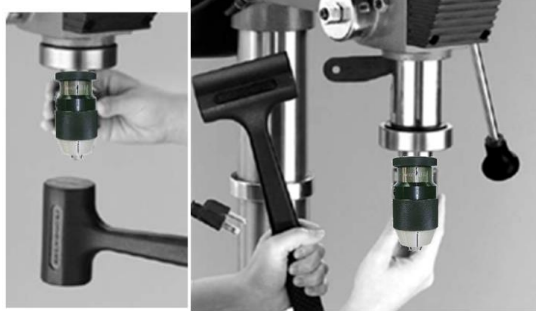
In Verbindung mit der Herstellung des elektrischen Anschlusses gilt darüber hinaus:

- Der Anschlussstecker, sofern vorhanden, darf nicht manipuliert werden.
- Der Erdungsleiter ist gelb-grün ausgeführt.
- Das Speisestromnetz muss mit 16 Ampere abgesichert sein.
- Überprüfen Sie, ob die Netzspannung mit den Anforderungen der Maschine übereinstimmt.
- Prüfen Sie nach dem elektrischen Anschluss die korrekte Laufrichtung (3 Phasen).
- Überzeugen Sie sich, dass ein etwaiges Verlängerungskabel in gutem Zustand und für die Leistungsübertragung geeignet ist. Ein unterdimensioniertes Kabel verringert die Leistungsübertragung und erwärmt sich stark.
- Beschädigte Kabel umgehend erneuern!

7.2 Zusammenbau der Maschine

Die Maschine wurde zu Transportzwecken demontiert, für den Zusammenbau beachten Sie bitte die nachfolgende Montageanleitung:

	<p>1. Säule montieren</p> <ul style="list-style-type: none"> • Säule auf Bodenplatte platzieren, so dass die Durchgangsbohrungen mit den Gewindelöchern übereinstimmen. • Säule mit Schrauben befestigen.
	<p>2. Bohrtisch und Kurbel montieren</p> <ul style="list-style-type: none"> • Bohrtisch und Höhenverstellungskurbel (wie in der Abbildung links dargestellt) montieren.
	<p>3. Maschinenkopf / Spindelhubhebel montieren</p> <p>Maschinenkopf auf die Säule aufsetzen und mit Innensechskantschrauben (a) fixieren. Spindelhubhebel montieren.</p>

 <p>1</p>	<p>4. Spindeldrehzahl-Hebel montieren Spindeldrehzahl-Hebel (1) anschrauben</p>
	<p>5. Spindelschutz montieren</p> <ul style="list-style-type: none"> • Die Spindelschutzabdeckung mit zwei Schrauben an der Halterung befestigen. • Spindelschutzhalterung durch das Schaltergehäuse schieben. • Mit Innensechskantschraube und Distanzscheibe fixieren.
	<p>6. Bohrfutter ein-/ausbauen</p> <ul style="list-style-type: none"> • Alle Teile entfetten. • Mit Gummihammer das Bohrfutter durch einen vorsichtigen Schlag fixieren (1. Bild ganz links). • Um das Bohrfutter wieder zu entfernen, Spindel ausfahren und drehen, bis man den Austreibkeil ansetzen kann. Mit einem vorsichtigen Schlag Bohrfutter abnehmen (2. Bild links).

8 BETRIEB

WARNUNG



- Maschine vor Umrüst- und Einstellarbeiten stets von der Spannungsquelle trennen und gegen unbeabsichtigtes Wiedereinschalten sichern!

VORSICHT



- Beim Bohren von Werkstücken mit unebener Oberfläche geeignete Stützauflage verwenden!
- Bohrmaschine nie mit angedrücktem Bohrer starten!

HINWEIS



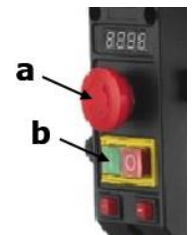
- Prüfen Sie vor jeder Verwendung den einwandfreien Zustand der Sicherheitseinrichtungen.
- Kontrollieren Sie die Schraubverbindungen zumindest wöchentlich auf festen Sitz.
- Überprüfen Sie regelmäßig den einwandfreien und lesbaren Zustand der Warn- und Sicherheitsaufkleber der Maschine

8.1.1 Maschine starten

HINWEIS



Damit die Maschine gestartet werden kann, müssen der NOT-HALT-Schalter (a) entriegelt und Riemenabdeckung sowie Spindelschutz geschlossen sein!



- EIN-Taste (b) drücken.

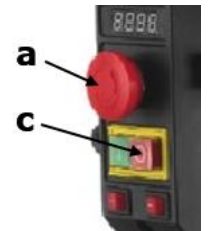
8.1.2 Maschine stoppen

Normaler Halt:

- AUS-Taste (c) drücken.

Im Notfall:

- Durch drücken des NOT-HALT-Schalters (a) ausschalten.



8.1.3 Drehzahl einstellen:

- Drehzahl mit Drehzahlhebel (e) einstellen.

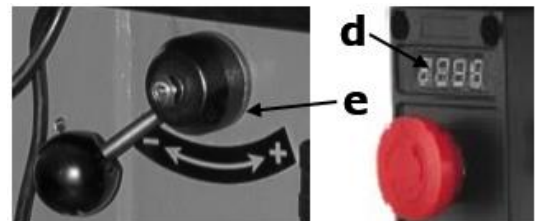
NUR BEI LAUFENDER MASCHINE!

- Drehzahl am Drehzahldisplay ablesen.

Je kleiner die Bohrung, desto größer die Umdrehungsgeschwindigkeit.

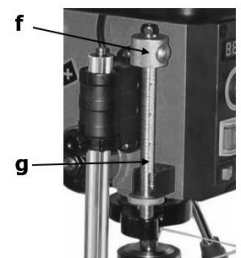
Um ein gutes Ergebnis zu erzielen gilt ebenfalls:

- Weiches Material => hohe Drehzahl
- Hartes Material => niedrige Drehzahl



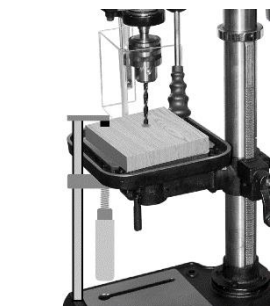
8.1.4 Bohrtiefe einstellen

- Bohrtiefenanschlag (f) in gewünscht Position bringen.
- Bohrtiefe an der Bohrtiefenskala (g) ablesen.



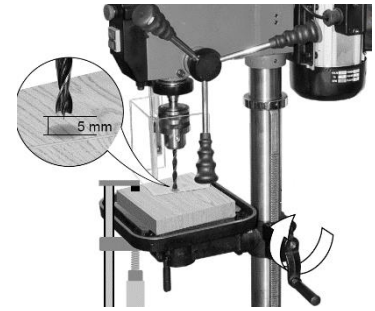
8.1.5 Werkstück einspannen

- Versuchen Sie nicht, das zu bearbeitende Werkstück mit der Hand gegen Mitnahme durch den Bohrer zu sichern. Sichern Sie das zu bearbeitende Werkstück, indem Sie es einspannen. Verwenden Sie zum Einspannen einen Maschinenschraubstock oder Spannpratzen.



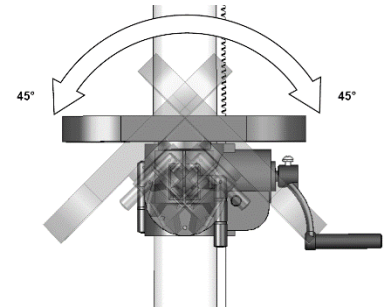
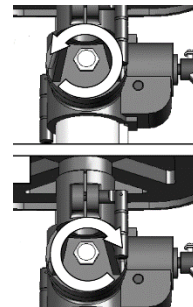
8.1.6 Höhe des Arbeitstisches einstellen

- Stellen Sie die Höhe des Bohrtisches so ein, dass der Abstand zwischen Bohrer Spitze und Oberfläche des zu bearbeitenden Werkstückes nicht mehr als 5 mm beträgt.



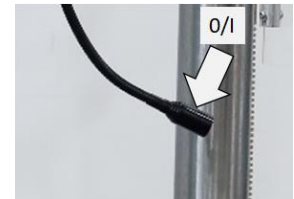
8.1.7 Neigung des Arbeitstisches einstellen

- Der Bohrtisch kann sowohl nach links als auch nach rechts um jeweils 45 ° geneigt werden. Zum Einstellen die Mutter unterhalb des Bohrtisches mittels Schraubenschlüssel lösen, gewünschten Winkel einstellen und Mutter wieder festziehen (siehe Bild rechts).



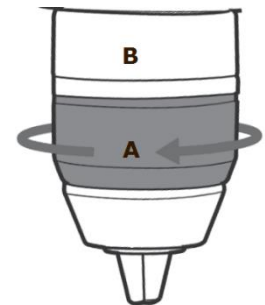
8.1.8 LED Lampe

- Arbeitslicht je nach Bedarf Aus- oder Einschalten



8.1.9 Bohrerwechsel

- Öffnen Sie das Schnellspannbohrfutter durch Drehen entgegen Richtung A, bis der Bohrer eingesetzt werden kann. Dabei Ring B festhalten.
- Setzen Sie den Bohrer ein.
- Drehen Sie die Hülse des Schnellspannbohrfutters in Drehrichtung A von Hand kräftig zu. Dabei Ring B festhalten.
- Das Bohrfutter wird dadurch automatisch verriegelt.



9 REINIGUNG, WARTUNG, LAGERUNG, ENTSORGUNG

9.1 Reinigung

HINWEIS



Falsche Reinigungsmittel können den Lack der Maschine angreifen. Verwenden Sie zum Reinigen keine Lösungsmittel, Nitroverdünnung oder andere Reinigungsmittel, die den Lack der Maschine beschädigen könnten. Beachten Sie die Angaben und Hinweise des Reinigungsmittelherstellers!

Schmieren Sie die Maschine vor der Erstinbetriebnahme ab und ölen Sie die blanken Maschinenteile mit einem säurefreien Schmieröl ein.

In weiterer Folge ist regelmäßige Reinigung Voraussetzung für den sicheren Betrieb der Maschine sowie eine lange Lebensdauer derselben. Reinigen Sie das Gerät deshalb nach jedem Einsatz, mindestens jedoch einmal wöchentlich. Benutzen Sie zum Entfernen der Späne und des Bohrmehls einen Pinsel, einen Handbesen oder einen Staubsauger.

9.2 Wartung

WARNUNG



Gefahr durch elektrische Spannung! Das Hantieren an der Maschine bei aufrechter Spannungsversorgung kann zu schweren Verletzungen oder sogar zum Tod führen. Trennen Sie die Maschine vor Wartungs- bzw. Instandhaltungsarbeiten stets von der Spannungsversorgung und sichern Sie sie gegen unbeabsichtigtes bzw. unbefugtes Wiedereinschalten!

Die Maschine ist wartungsarm und nur wenige Teile müssen gewartet werden. Ungeachtet dessen sind Störungen oder Defekte, die geeignet sind, die Sicherheit des Benutzers zu beeinträchtigen, umgehend zu beseitigen!

9.3 Instandhaltung und Wartungsplan

Art und Grad des Maschinenverschleißes hängen in hohem Maß von den Betriebsbedingungen ab. Die nachfolgend angeführten Intervalle gelten bei Verwendung der Maschine innerhalb der festgelegten Grenzen:

Intervall	Komponente	Maßnahme
Vor jeder Inbetriebnahme	Sicherheitseinrichtungen Keilriemen	Sicherheitseinrichtungen prüfen Keilriemen kontrollieren und ggfs. spannen
Nach jeder Inbetriebnahme	Maschine; Säule und Bohrtisch	Maschine von Spänen und Bohrmehl säubern; Säule und Bohrtisch mit einer dünner Schicht Öl schmieren
Nach jeweils ca. 50 Betriebsstunden	Kegeldorn	Kegeldorn einfetten

9.4 Lagerung

HINWEIS



Bei unsachgemäßer Lagerung können wichtige Maschinenteile beschädigt und zerstört werden. Lagern Sie verpackte oder bereits ausgepackte Teile nur unter den vorgesehenen Umgebungsbedingungen!

Im Fall einer längeren Betriebsunterbrechung oder bei Außerbetriebnahme reinigen sie die Maschine gründlich und lagern Sie sie anschließend in einer trockenen, vor Frost und anderen Witterungseinflüssen geschützten Umgebung!

9.5 Entsorgung



Beachten Sie die nationalen Abfallbeseitigungs-Vorschriften. Entsorgen Sie die Maschine, Maschinenkomponenten oder Betriebsmittel niemals im Restmüll. Kontaktieren Sie gegebenenfalls Ihre lokalen Behörden für Informationen bezüglich der verfügbaren Entsorgungsmöglichkeiten. Wenn Sie bei Ihrem Fachhändler eine neue Maschine oder ein gleichwertiges Gerät kaufen, ist dieser in bestimmten Ländern verpflichtet, Ihre alte Maschine fachgerecht zu entsorgen.

10 FEHLERBEHEBUNG

Viele mögliche Fehlerquellen können bei ordnungsgemäßem Anschluss der Maschine an das Stromnetz bereits im Vorfeld ausgeschlossen werden.

Sollten sie sich außer Stande sehen, erforderliche Reparaturen ordnungsgemäß zu verrichten, und/oder besitzen sie die vorgeschriebene Ausbildung dafür nicht, ziehen sie immer eine Fachwerkstätte zum Beheben des Problems hinzu.

WARNUNG



Gefahr durch elektrische Spannung! Das Hantieren an der Maschine bei aufrechter Spannungsversorgung kann zu schweren Verletzungen oder sogar zum Tod führen. Trennen Sie die Maschine vor der Durchführung von Maßnahmen zur Fehlerbehebung stets von der Spannungsversorgung und sichern Sie sie gegen unbeabsichtigtes bzw. unbefugtes Wiedereinschalten!

Fehler	Mögliche Ursache	Behebung
Motor läuft nicht	• Netzanschluss inkorrekt	• Von Fachmann überprüfen lassen
	• Schalter defekt	• Austausch
	• Motor defekt	• Austausch
	• Sicherheitseinrichtungen sind aktiv	• NOT-AUS-Schalter und Schalter in der Keilriemenabdeckung / Spindelschutz (offen?) kontrollieren
Ungewöhnliches Betriebsgeräusch	• Falsche Keilriemenspannung	• Keilriemen auf richtige Spannung einstellen. Drucktest mit Finger (1cm Spiel)
Bohrer ist dezentriert/läuft unwucht/"eiert"	• Bohrfutter eiert	• Bohrfutter mit Holz-, Gummihammer festklopfen.
	• Spindel ist ausgeleiert	• Spindel oder Kugellager austauschen
	• Spannbacken sind defekt	• Bohrfutter austauschen
Bohrer raucht	• Zu hohe Reibung Bohrer-Werkstoff Verhältnis • Geschwindigkeit/Material	• Schmiermittel verwenden • Zu hohe Geschwindigkeit, Reduzieren!
Motor läuft, aber keine Rotation bzw. schwache Bohrleistung.	• Mangelnde Kraftübersetzung von Keilscheiben zu Keilriemen durch: • Zu lockere Riemen • Riemen verunreinigt mit Schmiermittel	• Riemen überprüfen, wenn abgenützt: Austausch. Ansonsten Riemen spannen • Riemen reinigen, trocknen.

11 PREFACE (EN)

Dear Customer!

This manual contains information and important instructions for the installation and correct use of the drill press SB 163VH

Following the usual commercial name of the machine (see cover) is substituted in this manual with the name "machine".

This manual is part of the product and shall not be stored separately from the product. Save it for later reference and if you let other people use the product, add this instruction manual to the product.



Please read and obey the security instructions!

Before first use read this manual carefully. It eases the correct use of the product and prevents misunderstanding and damages of product and the user's health.

Due to constant advancements in product design, construction pictures and content may diverse slightly. However, if you discover any errors, inform us please.

Technical specifications are subject to changes!

Please check the product contents immediately after receipt for any eventual transport damage or missing parts.

Claims from transport damage or missing parts must be placed immediately after initial product receipt and unpacking before putting the product into operation.

Please understand that later claims cannot be accepted anymore.

Copyright

© 2017

This document is protected by international copyright law. Any unauthorized duplication, translation or use of pictures, illustrations or text of this manual will be pursued by law.

Court of jurisdiction is the Landesgericht Linz or the competent court for 4170 Haslach, Austria!

Customer Service Contact

HOLZMANN MASCHINEN GmbH

4170 Haslach, Marktplatz 4
AUSTRIA

Tel +43 7289 71562 - 0
Fax +43 7289 71562 - 4

info@holzmann-maschinen.at

12 SAFETY

This section contains information and important notes for safe commissioning and handling of the SB163VH box column drill.



For your safety, please read these operating instructions carefully before commissioning. This will enable you to handle the machine safely and prevent misunderstandings as well as personal injury and damage to property. In addition, observe the symbols and pictograms used on the machine as well as the safety and danger information!

12.1 Intended Use of the Machine

The machine is intended exclusively for the following activities: For drilling of metal, wood or plastic with the drilling tool suitable for the respective material.

HOLZMANN MASCHINEN accepts no responsibility or warranty for any other use or use beyond this and for any damage to property or injury resulting therefrom.

12.1.1 Technical Restrictions

The machine is intended for use under the following ambient conditions:

Rel. Humidity:	max. 65 %
Temperature (Operation)	+5° C to +40° C
Temperature (Storage, Transport)	-20° C to +55° C

12.1.2 Prohibited Applications / Hazardous Misapplications

- Operating the machine without adequate physical and mental aptitude
- Operating the machine without knowledge of the operating instructions
- Changes in the design of the machine
- Operating the machine in a potentially explosive environment (machine can generate ignition sparks during operation)
- Operating the machine outside the limits specified in this manual
- Removing the safety markings attached to the machine.
- Modifying, circumventing or disabling the safety devices of the machine.

The improper use or disregard of the versions and instructions described in this manual will result in the voiding of all warranty and compensation claims against Holzmann Maschinen GmbH.

12.2 User Requirements

The physical and mental suitability as well as knowledge and understanding of the operating instructions are prerequisites for operating the machine. Persons who, because of their physical, sensory or mental abilities or their inexperience or ignorance, are unable to operate the machinery safely must not use it without the supervision or instruction of a responsible person.


Please note that local laws and regulations may determine the minimum age of the operator and restrict the use of this machine!


Put on your personal protective equipment before working on the machine.

Work on electrical components or equipment may only be carried out by a qualified electrician or under the instruction and supervision of a qualified electrician.

12.3 Safety Devices

The machine is equipped with the following safety devices:

 <p>Symbol pic</p>	<ul style="list-style-type: none"> • Self-locking EMERGENCY STOP button to stop dangerous movements at any time.
---	---

	<ul style="list-style-type: none"> • Fold-out DRILL CHUCK PROTECTION, which covers the drill chuck used and the clamped tool in its rest position at the front and on both sides, and which prevents the machine from being started up when the protection is open.
	<ul style="list-style-type: none"> • A fixed guard protecting access to the motor / belt drive.

12.4 General Safety Instructions

To avoid malfunctions, damage and health hazards when working with the machine, in addition to the general rules for safe working, the following points must be observed:

- Before start-up, check the machine for completeness and function. Only use the machine if the guards and other non-parting guards required for machining have been fitted, are in good operating condition and have been properly maintained.
- Choose a level, vibration-free, non-slip surface for the installation location.
- Ensure sufficient space around the machine!
- Ensure a clean working environment and sufficient lighting conditions at the workplace!
- Remove all adjustment tools or spanners before switching on the machine.
- Only use perfect tools that are free of cracks and other defects (e.g. deformations).
- Make sure that the on/off switch is in the "off" position before switching on the machine.
- Keep the area around the machine free of obstacles (e.g. dust, chips, cut workpiece parts etc.).
- Check the strength of the machine connections before each use.
- Never leave the running machine unattended. If necessary, stop the machine before leaving.
- Do not reach past the running spindle, but only clean the machine when the drilling spindle is at a standstill.
- The machine may only be operated, serviced or repaired by persons who are familiar with it and who have been informed of the dangers arising during this work.
- Ensure that unauthorized persons maintain a safe distance from the machine and keep children away from the machine.
- Wear suitable protective equipment (eye protection, ear protection, safety shoes) and close-fitting protective clothing, but never loose clothing, ties, jewellery, etc. - danger of being drawn in!
- Hide long hair under a hair protector.
- Always work with caution and do not use excessive force.
- Do not overload the machine!
- Do not work on the machine if you are tired, lacking concentration or under the influence of medication, alcohol or drugs!
- Do not use the machine in areas where vapours from paints, solvents or flammable liquids represent a potential danger (danger of fire or explosion!).

12.5 Electrical Safety

- Make sure that the ON/OFF switch is in the OFF position before connecting the machine to the power supply.
- Ensure that the unit is earthed.
- Only use suitable extension cords.
- Always shut down the machine before carrying out any conversion, adjustment, measuring, cleaning, servicing or maintenance work and always disconnect it from the power source for servicing or maintenance work. Before starting any work on the machine, wait until all tools or machine parts have come to a complete standstill and secure the machine against unintentional/unauthorized reconnection.
- Proper plugs and suitable sockets reduce the risk of electric shock!
- A damaged or tangled cable increases the risk of electric shock. Handle the cable carefully. Never use the cable to carry, pull or disconnect the power tool. Keep the cable away from heat, oil, sharp edges or moving parts.
- Use of the power tool in a humid environment is only permitted if the power source is protected by a residual current circuit breaker.
- Do not use the power tool if it cannot be switched on and off with the ON/OFF switch..

12.6 Special Safety Instructions

- Work with gloves on rotating parts is not permitted!
- Secure the workpiece to be machined against entrapment by the drill. Use a machine vice or clamping claws for clamping.

12.7 Hazard Warnings

Despite their intended use, certain residual risks remain. Due to the design and construction of the machine, hazardous situations may occur when handling the machines, which are identified as follows in these operating instructions:

DANGER



A safety instruction designed in this way indicates an imminently hazardous situation which, if not avoided, will result in death or serious injury.

WARNING



Such a safety instruction indicates a potentially hazardous situation which, if not avoided, may result in serious injury or even death.

CAUTION



A safety instruction designed in this way indicates a potentially hazardous situation which, if not avoided, may result in minor or moderate injury.

NOTE



A safety notice designed in this way indicates a potentially hazardous situation which, if not avoided, may result in property damage.

Irrespective of all safety regulations, your common sense and appropriate technical suitability/training are and will remain the most important safety factor for error-free operation of the machine. **Safe working depends primarily on you!**

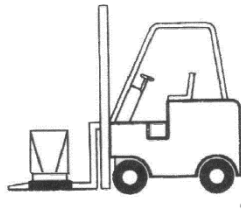
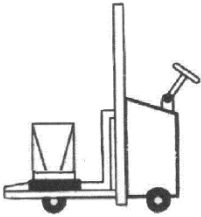
13 TRANSPORT

WARNING



The drill is heavy! At least two people are required to carry it. For longer transports, disassemble the drill and transport it in its original packaging!

To ensure proper transport, observe the instructions and information on the transport packaging regarding centre of gravity, attachment points, weight, means of transport to be used etc. as well as existing transport rules.



If possible, use a lift truck or stacker to transport the delivered product to the desired location before unpacking.

The drill press is heavy. There are at least two people required to carry it. When carrying the drill, grasp it once under the base plate and hold it by the drill column, but do not carry the drill by the motor unit!

If you transport the drill with a vehicle, make sure that the load is properly secured!

14 ASSEMBLY

14.1 Preparatory Activities

14.1.1 Checking the Delivery Content

Check the machine immediately after receipt of delivery or after unpacking for transport damage or missing or damaged parts.

Note any visible transport damage immediately on the delivery note and report any damage to the machine or missing parts immediately to your retailer or freight forwarder.

14.1.2 Working place

The floor at the installation site must be able to support the weight of the machine. The minimum space required for the machine is determined by the dimensions of the machine plus a safety area of approx. 80 cm around the machine.

Choose an even, load-bearing subfloor with the appropriate amount of space as the installation location. The installation site must also meet the ergonomic requirements of a workplace.

14.1.3 Electrical Connection

WARNING



Working on an unearthed machine can result in serious injury or even death. Ground the machine and operate it only from a grounded outlet! Operation is only permitted with a residual current protective device (RCD with maximum residual current of 30 mA). Only use suitable extension cables with the appropriate stranded wire cross-section (see table below).!

NOTE



Check the running direction of the motor immediately after making the electrical connection!

Voltage	Extension	Strand Cross-Section
220 V – 240 V 50 -60 Hz	<27 m	1,5 mm ²
	<44 m	2,5 mm ²
	<70 m	4,0 mm ²
	<105 m	6,0 mm ²

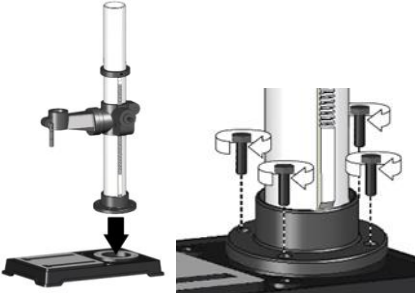
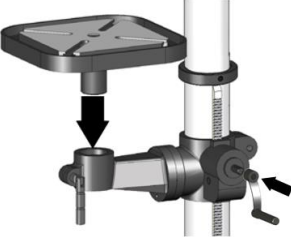

Please note that work on electrical components or equipment may only be carried out by a qualified electrician or under the direction and supervision of a qualified electrician!

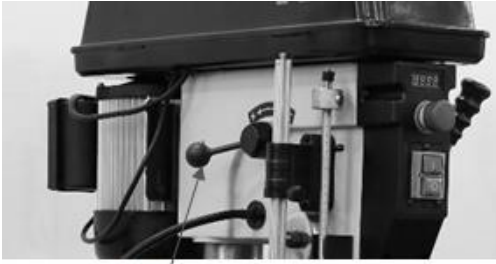
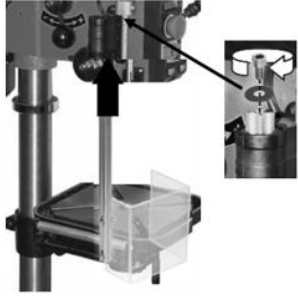
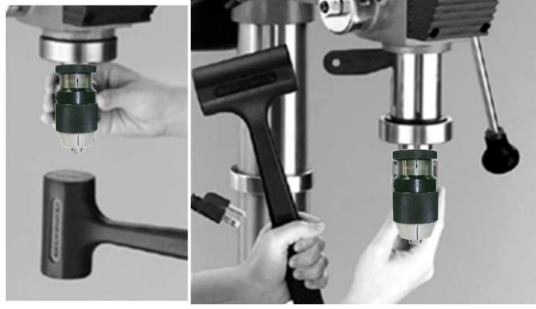
The following also applies in connection with the electrical connection:

- The connector plug, if present, must not be tampered with.
- The earthing conductor is yellow-green.
- The power supply mains must be fused with 16 Ampere.
- Check whether the mains voltage corresponds to the requirements of the machine.
- After the electrical connection, check the correct running direction (3 phases).
- Make sure that any extension cable is in good condition and suitable for power transmission. An undersized cable reduces power transmission and heats up considerably.
- Replace damaged cables immediately!

14.2 Assembling the machine

The machine has been dismantled for transport purposes. For assembly please observe the following assembly instructions:

	<ol style="list-style-type: none"> 1. Mounting the column 2. Place the column on the base plate so that the holes match the threaded holes. 3. Fasten the column with screws.
	<ol style="list-style-type: none"> 4. Mounting drilling table and crank handle <ul style="list-style-type: none"> • Mount the drilling table and height adjustment crank (as shown in the illustration on the left).
	<ol style="list-style-type: none"> 5. Mounting machine head and spindle stroke lever Place the machine head on the column and fix it with hexagon socket screws (a). Mount the spindle lift lever.

 <p>1</p>	<p>6. Mounting the lever for setting the drilling spindle speed. Tighten the lever for setting the drilling spindle speed.</p>
	<p>7. Mounting the spindle guard</p> <ul style="list-style-type: none"> • Fasten the spindle guard cover with two screws to the bracket. • Push the spindle protection holder through the switch housing. • Fix with hexagon socket screw and spacer washer.
	<p>8. Mounting/removing the drill chuck</p> <ul style="list-style-type: none"> • Degrease all parts. • Use a rubber hammer to fix the drill chuck with a careful blow (1st picture far left). • To remove the drill chuck again, extend the spindle and turn it until you can attach the drift wedge. • Remove drill chuck with a careful blow (2nd picture left).

15 OPERATION

WARNING



- Always disconnect the machine from the power source and secure it against unintentional reconnection before carrying out any conversion or adjustment work!

CAUTION




- When drilling workpieces with uneven surfaces, use suitable support pads!
- Never start the drilling machine with the drill pressed down!

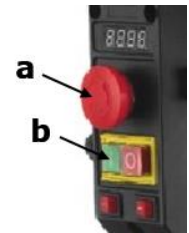
NOTE



- Before each use, check that the safety devices are in perfect condition.
- Check the screw connections for tightness at least once a week.
- Regularly check that the warning and safety labels on the machine are in perfect and legible condition.

15.1.1 Starting the Machine

NOTE	
	<p>For the machine to be started, the EMERGENCY STOP switch (a) must be unlocked and the belt cover and spindle guard must be closed!</p>



- Press the ON key (b).

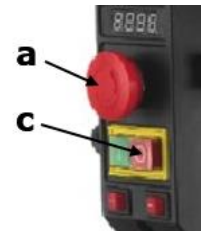
15.1.2 Stopping the Machine

Normal stop:

- Press the OFF button (c).

In an emergency:

- - Switch off by pressing the EMERGENCY STOP switch (a).



15.1.3 Setting the Speed

- Set the speed with the speed lever (e).

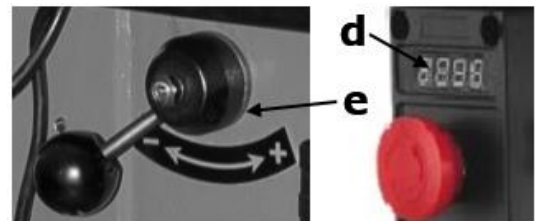
ONLY WHEN THE MACHINE IS RUNNING!

- Read the speed on the speed display.

The smaller the bore, the higher the rotational speed.

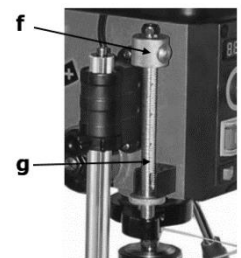
To achieve a good result also applies:

- Soft material => high speed
- Hard material => low speed



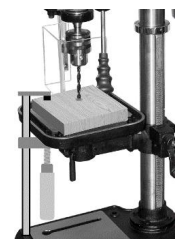
15.1.4 Setting the Drilling Depth

- Bring the drill depth stop (f) into the desired position.
- Read off the drilling depth on the drilling depth scale (g).



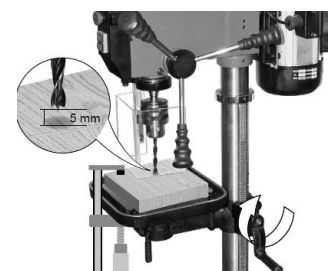
15.1.5 Clamping the workpiece

- Do not attempt to secure the workpiece to be machined by hand against entrainment by the drill. Secure the workpiece to be machined by clamping it. Use a machine vice or clamping claws to clamp the workpiece.



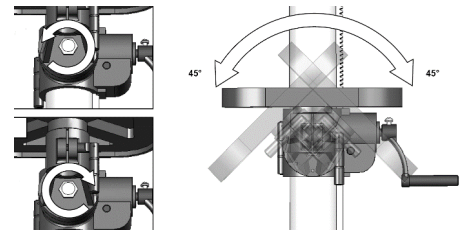
15.1.6 Adjusting the Height of the Worktable

- Adjust the height of the drilling table so that the distance between the drill tip and the surface of the workpiece to be machined does not exceed 5 mm.



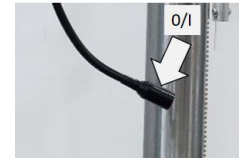
15.1.7 Adjusting the Inclination of the Worktable

- The drilling table can be tilted both to the left and to the right by 45 ° each. To adjust, loosen the nut below the drilling table with a wrench, adjust the desired angle and retighten the nut (see picture on the right).



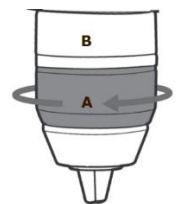
15.1.8 LED Light

- Switch OFF or ON the working light, as required



15.1.9 Replacing the Drill Bit

- Open the drill chuck by turning it counter to direction A until the drill can be inserted. Hold ring B in place.
- Insert the drill bit.
- Turn the sleeve of the drill chuck tightly by hand in the direction of rotation A. Hold ring B in place.
- This automatically locks the drill chuck.



16 CLEANING, MAINTENANCE, STORAGE AND DISPOSAL

16.1 Cleaning

NOTE



Wrong cleaning agents can attack the varnish of the machine. Do not use solvents, nitro thinners, or other cleaning agents that could damage the machine's paint. Observe the information and instructions of the cleaning agent manufacturer!

Lubricate the machine before initial operation and oil the bare machine parts with an acid-free lubricating oil. Regular cleaning is a prerequisite for the safe operation of the machine and its long service life. Therefore, clean the machine after each use, at least once a week. Use a brush, a hand brush or a vacuum cleaner to remove the chips and drilling dust.

16.2 Maintenance

WARNING



Danger due to electrical voltage! Handling the machine with the power supply up can lead to serious injuries or even death. Always disconnect the machine from the power supply before servicing or maintenance work and secure it against unintentional or unauthorized reconnection!

The machine is low-maintenance and only a few parts have to be serviced. Nevertheless, malfunctions or defects which could impair the safety of the user must be rectified immediately!

16.2.1 Maintenance Plan

The type and degree of machine wear depend to a large extent on the operating conditions. The following intervals apply when the machine is used within the specified limits:

Interval	Components	Measure
Before start-up	Safety devices V-belts	Sicherheitseinrichtungen prüfen Keilriemen kontrollieren und ggfs. spannen
After start-up	machine; column and drilling table	Clean the machine of chips and drilling dust; Lubricate the column and drilling table with a thin layer of oil.
After approx. every 50 operating hours	Taper mandrel	Grease taper mandrel

16.3 Storage

NOTE



Improper storage can damage and destroy important machine parts. Store packed or unpacked parts only under the intended ambient conditions!

In the event of a prolonged interruption of operation or shutdown, clean the machine thoroughly and store it in a dry environment protected from frost and other weather conditions!

16.4 Disposal



Observe the national waste disposal regulations. Never dispose of the machine, machine components or equipment in residual waste. If necessary, contact your local authorities for information on the disposal options available.

If you buy a new machine or an equivalent device from your specialist dealer, he is obliged in certain countries to dispose of your old machine properly.

17 TROUBLESHOOTING

WARNING



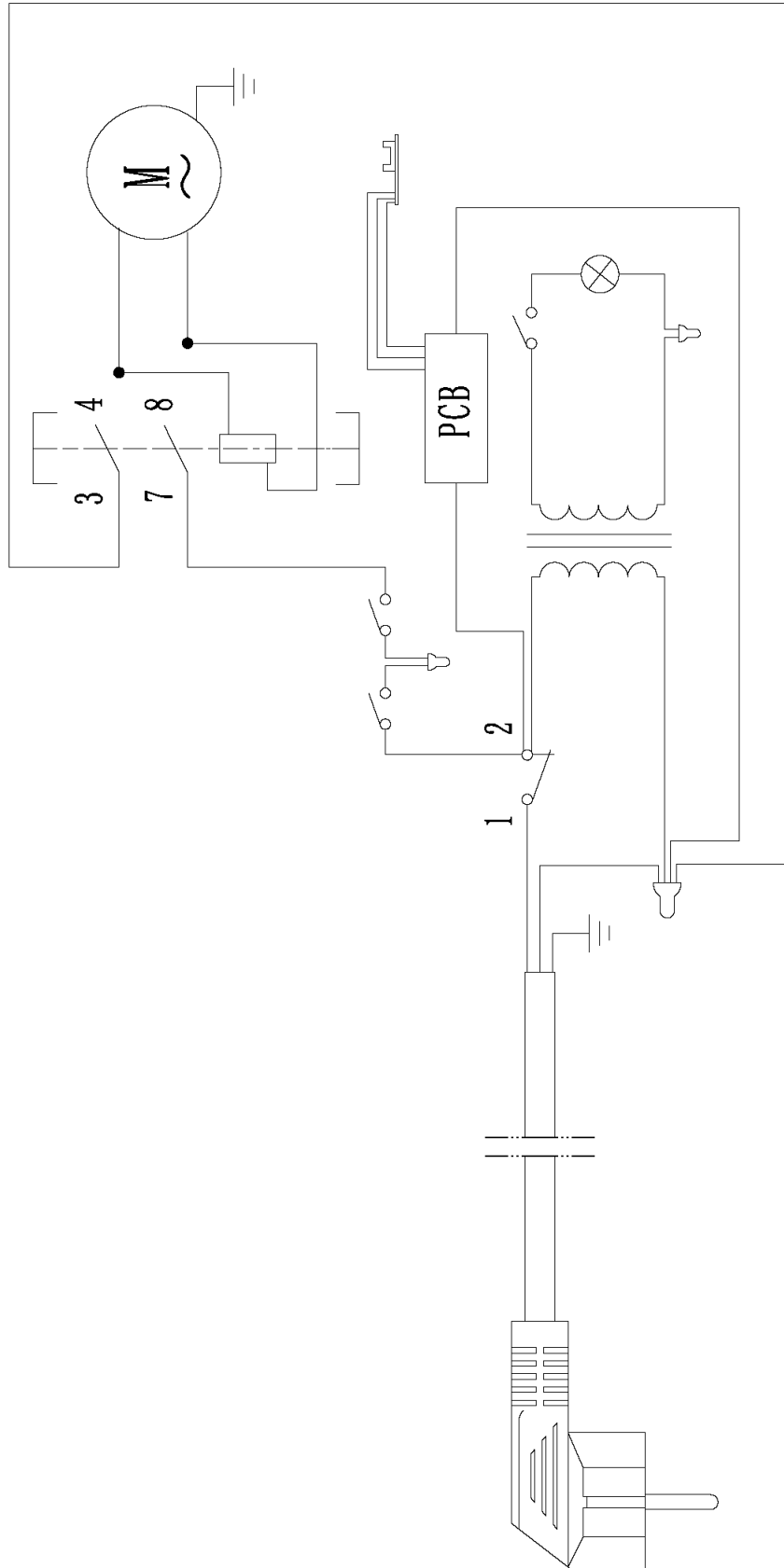
Danger due to electrical voltage! Handling the machine with the power supply up can lead to serious injuries or even death. Always disconnect the machine from the power supply and secure it against unintentional or unauthorized reconnection before carrying out any troubleshooting measures.

Many potential sources of error can be excluded in advance if the machine is connected properly to the mains supply.

If you are unable to carry out necessary repairs properly or do not have the required training, always consult a specialist workshop to rectify the problem.

Fault	Possible Cause	Trouble Shooting
motor does not run	• incorrect mains connection	• have checked by a specialist
	• switch defective	• exchange
	• motor defective	• exchange
	• safety devices are active	• check EMERGENCY OFF switch and switches in the V-belt cover / spindle guard (open?)
unusual operating noise	• incorrect V-belt tension	• adjust the V-belt to the correct tension. Pressure test with finger (1cm play)
drill is decentered/running unbalanced/wobbles	• drill chuck eiert	• tap the drill chuck with a wooden or rubber hammer.
	• spindle is worn out	• replace spindle or ball bearing
	• clamping jaws are defective	• replace drill chuck
drill smokes	• excessive friction Drill material • ratio speed/material	• use lubricant • too high a speed, reduce!
motor running, but no rotation or weak drilling performance	• lack of power transmission from V pulleys to V belts: • belts too loose • belt contaminated with lubricant	• check belt when worn: replace. Otherwise tighten the belt. • clean and dry belts

18 SCHALTPLAN / WIRING DIAGRAM



19 ERSATZTEILE / SPARE PARTS

19.1 Ersatzteilbestellung / Spare Parts Order

Mit HOLZMANN-Ersatzteilen verwenden Sie Ersatzteile, die ideal aufeinander abgestimmt sind. Die optimale Passgenauigkeit der Teile verkürzen die Einbauzeiten und erhöhen die Lebensdauer.

HINWEIS

Der Einbau von anderen als Originalersatzteilen führt zum Verlust der Garantie!

Daher gilt: Beim Tausch von Komponenten/Teilen nur Originalersatzteile verwenden

Beim Bestellen von Ersatzteilen verwenden Sie bitte das Serviceformular, das Sie am Ende dieser Anleitung finden. Geben Sie stets Maschinentype, Ersatzteilnummer sowie Bezeichnung an. Um Missverständnissen vorzubeugen, empfehlen wir mit der Ersatzteilbestellung eine Kopie der Ersatzteilzeichnung beizulegen, auf der die benötigten Ersatzteile eindeutig markiert sind.

[Bestelladresse](#) sehen Sie unter [Kundendienstadressen](#) im Vorwort dieser Dokumentation.

With original HOLZMANN spare parts you use parts that are attuned to each other shorten the installation time and elongate your products lifespan.

IMPORTANT

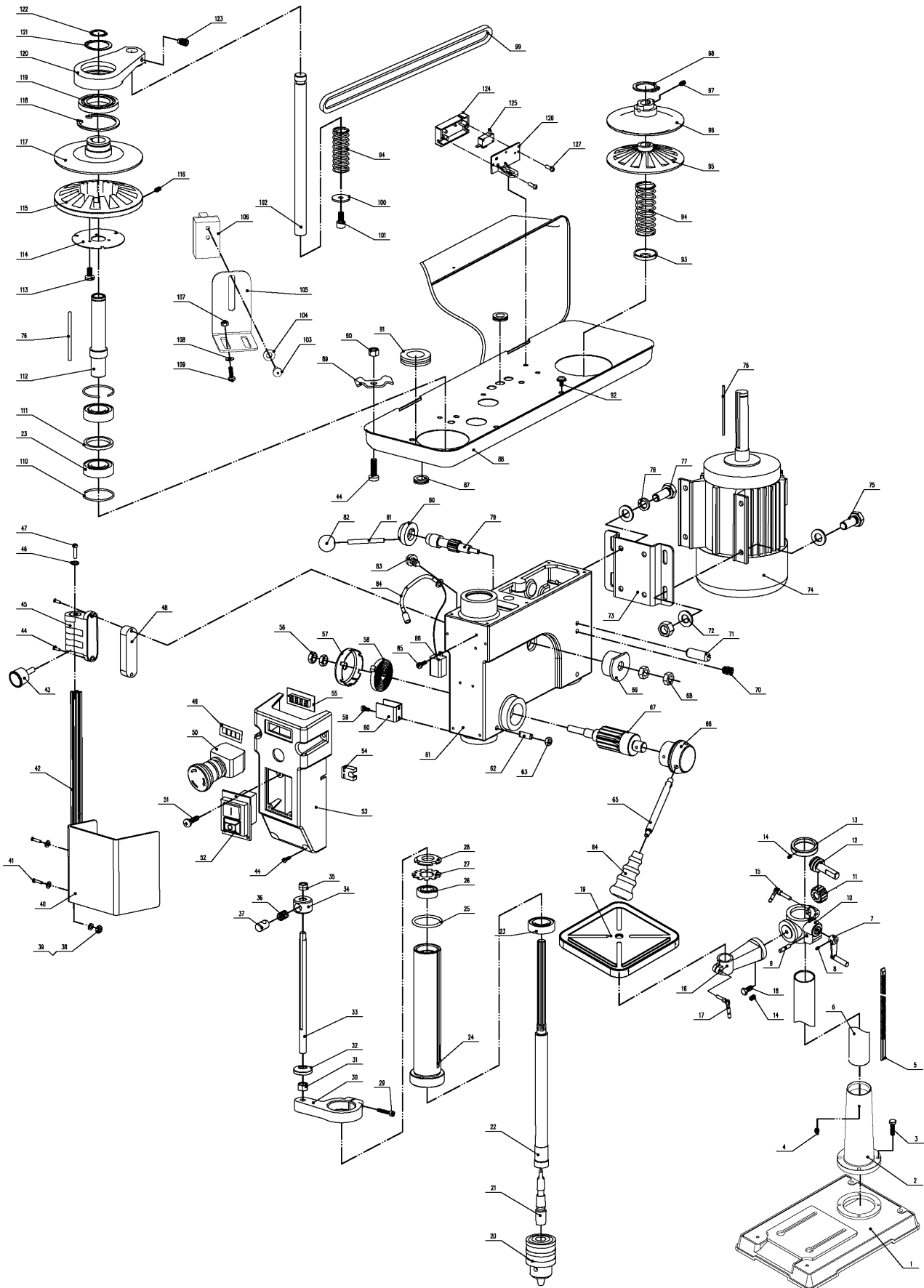
The installation of other than original spare parts voids the warranty!

So you always have to use original spare parts

When you place a spare parts order please use the service form you can find in the last chapter of this manual. Always take a note of the machine type, spare parts number and part name. We recommend to copy the spare parts diagram and mark the spare part you need.

[You find the order address in the preface of this operation manual.](#)

19.2 Explosionszeichnung / Exploded View




19.3 Ersatzteilliste / Spare Parts List

N°	part description	pcs.	N°	part description	pcs.
1	Base	1	41	Cross recessed pan head screws	2
2	Column seat	1	42	Guard rod	1
3	Hex bolt M10x40	4	43	Locking Button	1
4	Socket head cap screw M10x12	1	44	Cross recessed pan head screws	2
5	Rack	1	45	Micro switch assembly	1
6	Column	1	46	Washer	1
7	Crank	1	47	Hex cap screw M6x8	1
8	Socket head cap screw M6x10	1	48	Cushion block	1
9	Pin gear	1	49	Plate for digital display	1
10	Support table with indicatro 标尺	1	50	Emergency stop switch	1
11	Gear-helical	1	51	Cross tapping screws	3
12	Worm-elevation	1	52	Magnetic switch	1
13	Collar rack	1	53	Switch box	1
14	Socket head cap screw M6x10	2	54	Key seat	1
15	Locking handle assembly	1	55	Digital display assembly	1
16	Arm table,with scale 标尺	1	56	Nut for spring cap	2
17	Table Locking handle assembly	1	57	Spring cap	1
18	Hex Bolt M16x35	1	58	Spring	1
19	Table	1	59	Cross recessed pan head screws	2
20	Chuck	1	60	Depth stop plate	1
21	Arbor	1	61	Case	1
22	Spindle	1	62	Screw-set special	1
23	Bearing 6205	3	63	Nut	1
24	Tube	1	64	Knob	3
25	Spacer	1	65	Handle lever	3
26	Bearing 6203	1	66	Handle seat	1
27	Washer	1	67	Gear Shaft	1
28	Jam Nut	1	68	Nut	2
29	Hex cap screw M6x30	1	69	Shaft Sleeve	1
30	Depth connecting base	1	70	Soket head cap screw M10x12	2
31	Hex Nut	1	71	Roll pin	2
32	Depth Motion block	1	72	Washer	8
33	Depth threaded rod	1	73	Junction plate	1
34	Depth threaded set	1	74	Motor	1
35	Nut	2	75	Hex bolt M8x35	4
36	Depth adjust spring	1	76	Flat key	1
37	Depth adjust button	1	77	Hex bolt M8x20	4
38	Nut	2	78	Flat washer	4
39	Washer	4	79	Speed control gear	1
40	Chuck guard	1	80	handle seat	1

N°	Part	pcs.	N°	Part	pcs.
81	handle lever	1	105	Mounting bracket	1
82	Knob	1	106	Digital RPM reader	1
83	Contrsunk head screw M3x10	3	107	Nut	2
84	LED light	1	108	Washer	4
85	Cross recessed pan head screws M4x8	2	109	Cross recessed pan head screws M4x8	2
86	voltage transformer	1	110	Circlip ring	2
87	Protecting Bushing	1	111	Spacer ring	1
88	Guard	1	112	spline housing	1
89	Plate for cable	3	113	Cross recessed pan head screws M4x5	3
90	Nut	3	114	RPM Disc	1
91	Protecting Bushing	2	115	Fixed spindle pulley	1
92	Screw	6	116	Soket head cap screw M6x16	1
93	Motor spring seat	1	117	Activity spindle pulley	1
94	Spring	2	118	Circlip ring	1
95	Activity Motor pulley	1	119	Bearing	1
96	Fixed Motor pulley	1	120	Belt pulley-adjustment mount	1
97	Soket head cap screw M6x10	2	121	Circlip ring	1
98	Circlip	1	122	Circlip ring	1
99	Belt	1	123	Soket head cap screw M8x12	2
100	Washer	1	124	Plate-Micro Switch	1
101	Hex cap screw M10x20	1	125	Micro Switch	1
102	Speed rack	1	126	Cover-Micro Switch	1
103	Self tapping screw	2	127	Self tapping screw	2
104	Washer	2			

20 EU-KONFORMITÄTSERKLÄRUNG/CE-CERTIFICATE OF CONFORMITY

	Inverkehrbringer / Distributor HOLZMANN MASCHINEN® GmbH 4170 Haslach, Marktplatz 4, AUSTRIA Tel.: +43/7289/71562-0; Fax.: +43/7289/71562-4 www.holzmann-maschinen.at
	Bezeichnung / name
STÄNDERBOHRMASCHINE / DRILL PRESS	
Typ / model	
SB 163VH	
EG-Richtlinien / EC-directives	
2006/42/EG; 2014/30/EU	
Angewandte Normen / applicable standards	
EN12717; EN 55014-1; EN 55014-2; EN 61000-3-2; EN 60204-1;	

Hiermit erklären wir, dass die oben genannten Maschinen aufgrund ihrer Bauart in der von uns in Verkehr gebrachten Version den grundlegenden Sicherheits- und Gesundheitsanforderungen der angeführten EU-Richtlinien entsprechen. Diese Erklärung verliert ihre Gültigkeit, wenn Veränderungen an der Maschine vorgenommen werden, die nicht mit uns abgestimmt wurden.

Hereby we declare that the above mentioned machines meet the essential safety and health requirements of the above stated EC directives. Any manipulation or change of the machine not being explicitly authorized by us in advance renders this document null and void.

Technische Dokumentation
 HOLZMANN-MASCHINEN GmbH
 4170 Haslach, Marktplatz 4

Haslach, 03.01.2019
 Ort / Datum place/date



MANN. HOLZMANN MASCHINEN GmbH
 Marktplatz 4, 4170 Haslach
 weiteres Standort:
 Gewerbepark 8, 4707 Schützberg
 www.holzmann-maschinen.at

DI (FH) Daniel Schörgenhuber
 Geschäftsführer / Director

21 GARANTIEERKLÄRUNG (DE)

1.) Gewährleistung:

HOLZMANN gewährt für elektrische und mechanische Bauteile eine Gewährleistungsfrist von 2 Jahren für den nicht gewerblichen Einsatz.

Bei gewerblichem Einsatz besteht eine Gewährleistung von 1 Jahr, beginnend ab dem Erwerb des Endverbrauchers/Käufers. HOLZMANN weist ausdrücklich darauf hin, dass nicht alle Artikel des Sortiments für den gewerblichen Einsatz bestimmt sind. Treten innerhalb der oben genannten Fristen Mängel auf, welche nicht auf im Punkt „Bestimmungen“ angeführten Ausschlussdetails beruhen, so wird HOLZMANN nach eigenem Ermessen das Gerät reparieren oder ersetzen.

2.) Meldung:

Der Händler meldet den aufgetretenen Mangel am Gerät schriftlich an HOLZMANN. Bei berechtigtem Gewährleistungsanspruch wird das Gerät beim Händler von HOLZMANN abgeholt oder vom Händler an HOLZMANN gesandt. Retoursendungen ohne vorherige Abstimmung mit HOLZMANN werden nicht akzeptiert und können nicht angenommen werden. Jede Retoursendung muss mit einer von HOLZMANN übermittelten RMA-Nummer versehen werden, da ansonsten eine Warenannahme und Reklamations- und Retouren-Bearbeitung durch HOLZMANN nicht möglich ist.

3.) Bestimmungen:

- a) Gewährleistungsansprüche werden nur akzeptiert, wenn zusammen mit dem Gerät eine Kopie der Originalrechnung oder des Kassenbeleges vom Holzmann Handelspartner beigelegt ist. Es erlischt der Anspruch auf Gewährleistung, wenn das Gerät nicht komplett mit allen Zubehörteilen zur Abholung gemeldet wird.
- b) Die Gewährleistung schließt eine kostenlose Überprüfung, Wartung, Inspektion oder Servicearbeiten am Gerät aus. Defekte aufgrund einer unsachgemäßen Benutzung durch den Endanwender oder dessen Händler werden ebenfalls nicht als Gewährleistungsanspruch akzeptiert.
- c) Ausgeschlossen sind Defekte an Verschleißteilen wie z. B. Kohlebürsten, Fangsäcke, Messer, Walzen, Schneideplatten, Schneideeinrichtungen, Führungen, Kupplungen, Dichtungen, Laufräder, Sageblätter, Hydrauliköle, Ölfiltern, Gleitbacken, Schalter, Riemen, usw.
- d) Ausgeschlossen sind Schäden an den Geräten, welche durch unsachgemäße Verwendung, durch Fehlgebrauch des Gerätes (nicht seinem bestimmungsgemäßen normalen Verwendungszweck entsprechend) oder durch Nichtbeachtung der Bedienungs- und Wartungsanleitungen, oder höhere Gewalt, durch unsachgemäße Reparaturen oder technische Änderungen durch nicht autorisierte Werkstätten oder den Geschäftspartnern selbst, durch die Verwendung von nicht originalen HOLZMANN Ersatz- oder Zubehörteilen, verursacht sind.
- e) Entstandene Kosten (Frachtkosten) und Aufwendungen (Prüfkosten) bei nichtberechtigten Gewährleistungsansprüchen werden nach Überprüfung unseres Fachpersonals dem Geschäftspartnern oder Händler in Rechnung gestellt.
- f) Geräte außerhalb der Gewährleistungsfrist: Reparatur erfolgt nur nach Vorauskasse oder Händlerrechnung gemäß des Kostenvoranschlages (inklusive Frachtkosten) der Fa. HOLZMANN.
- g) Gewährleistungsansprüche werden nur für den Geschäftspartnern eines HOLZMANN Händlers, welcher das Gerät direkt bei der Fa. HOLZMANN erworben hat, gewährt. Diese Ansprüche sind bei mehrfacher Veräußerung des Gerätes nicht übertragbar.

4.) Schadensersatzansprüche und sonstige Haftungen:

Die Fa. Holzmann haftet in allen Fällen nur beschränkt auf den Warenwert des Gerätes. Schadensersatzansprüche aufgrund schlechter Leistung, Mängel, sowie Folgeschäden oder Verdienstauffälle wegen eines Defektes während der Gewährleistungsfrist werden nicht anerkannt. Die Fa. Holzmann besteht auf das gesetzliche Nachbesserungsrecht eines Gerätes.

SERVICE

Nach Ablauf der Garantiezeit können Instandsetzungs- und Reparaturarbeiten von entsprechend geeigneten Fachfirmen durchgeführt werden. Es steht Ihnen auch die HOLZMANN-Maschinen GmbH weiterhin gerne mit Service und Reparatur zur Seite. Stellen Sie in diesem Fall eine unverbindliche Kostenanfrage, unter Angabe der Informationen siehe C) an unseren Kundendienst oder senden Sie uns Ihre Anfrage einfach per umseitig beiliegendem Formular ein.

Mail: info@holzmann-maschinen.at

oder Nutzen sie das Online Reklamations.- bzw. Ersatzteilbestellformular zur Verfügung gestellt auf unserer Homepage: www.holzmann-maschinen.at in der Kategorie Service/News

22 GUARANTEE TERMS (EN)

1.) Warranty:

For mechanical and electrical components Company Holzmann Maschinen GmbH grants a warranty period of 2 years for DIY use and a warranty period of 1 year for professional/industrial use - starting with the purchase of the final consumer (invoice date).

In case of defects during this period which are not excluded by paragraph 3, Holzmann will repair or replace the machine at its own discretion.

2.) Report:

In order to check the legitimacy of warranty claims, the final consumer must contact his dealer. The dealer has to report in written form the occurred defect to Holzmann. If the warranty claim is legitimate, Holzmann will pick up the defective machine from the dealer. Returned shippings by dealers which have not been coordinated with Holzmann will not be accepted. A RMA number is an absolute must-have for us - we won't accept returned goods without an RMA number!

3.) Regulations:

- a) Warranty claims will only be accepted when a copy of the original invoice or cash voucher from the trading partner of Holzmann is enclosed to the machine. The warranty claim expires if the accessories belonging to the machine are missing.
- b) The warranty does not include free checking, maintenance, inspection or service works on the machine. Defects due to incorrect usage through the final consumer or his dealer will not be accepted as warranty claims either.
- c) Excluded are defects on wearing parts such as carbon brushes, fangers, knives, rollers, cutting plates, cutting devices, guides, couplings, seals, impellers, blades, hydraulic oils, oil filters, sliding jaws, switches, belts, etc.
- d) Also excluded are damages on the machine caused by incorrect or inappropriate usage, if it was used for a purpose which the machine is not supposed to, ignoring the user manual, force majeure, repairs or technical manipulations by not authorized workshops or by the customer himself, usage of non-original Holzmann spare parts or accessories.
- e) After inspection by our qualified staff, resulted costs (like freight charges) and expenses for not legitimated warranty claims will be charged to the final customer or dealer.
- f) In case of defective machines outside the warranty period, we will only repair after advance payment or dealer's invoice according to the cost estimate (incl. freight costs) of Holzmann.
- g) Warranty claims can only be granted for customers of an authorized Holzmann dealer who directly purchased the machine from Holzmann. These claims are not transferable in case of multiple sales of the machine.

4.) Claims for compensation and other liabilities:

The liability of company Holzmann is limited to the value of goods in all cases. Claims for compensation because of poor performance, lacks, damages or loss of earnings due to defects during the warranty period will not be accepted. Holzmann insists on its right to subsequent improvement of the machine.

SERVICE

After Guarantee and warranty expiration specialist repair shops can perform maintenance and repair jobs. But we are still at your service as well with spare parts and/or product service. Place your spare part / repair service cost inquiry by filing the SERVICE form on the following page and send it:

via Mail to info@holzmann-maschinen.at

or use the online complaint.- or spare parts order formula provided on our homepage www.holzmann-maschinen.at under the category service/news.

23 PRODUKTBEOBACHTUNG | PRODUCT MONITORING

Wir beobachten unsere Produkte auch nach der Auslieferung.

Um einen ständigen Verbesserungsprozess gewährleisten zu können, sind wir von Ihnen und Ihren Eindrücken beim Umgang mit unseren Produkten abhängig:

- Probleme, die beim Gebrauch des Produktes auftreten
- Fehlfunktionen, die in bestimmten Betriebssituationen auftreten
- Erfahrungen, die für andere Benutzer wichtig sein können

Wir bitten Sie, derartige Beobachtungen zu notieren und diese per E-Mail, Fax oder Post an uns zu senden

We monitor the quality of our delivered products in the frame of a Quality Management policy.

Your opinion is essential for further product development and product choice. Please let us know about your:

- Impressions and suggestions for improvement.
- experiences that may be useful for other users and for product design
- Experiences with malfunctions that occur in specific operation modes

We would like to ask you to note down your experiences and observations and send them to us via FAX, E-Mail or by post

Meine Beobachtungen / My experiences:

Name / Name:
Produkt / Product:
Kaufdatum / Purchase date:
Erworben von / purchased from:
E-Mail/ e-mail:

Vielen Dank für Ihre Mitarbeit! / Thank you for your cooperation!

KONTAKTADRESSE / CONTACT:
HOLZMANN MASCHINEN GmbH
 4170 Haslach, Marktplatz 4 AUSTRIA
 Tel : +43 7289 71562 0
 Fax: +43 7289 71562 4
 info@holzmann-maschinen.at

SERVICEFORMULAR / SERVICE FORM

Bitte kreuzen Sie eine der untenstehenden an / Please tick one box from below:

- Serviceanfrage / service inquiry
 Ersatzteilanfrage / spare part inquiry
 Garantierantrag / guarantee claim

1. Daten Antragsteller (* sind Pflichtfelder) / senders information (* required)

- * Vorname, Nachname / first name, family name _____
* Straße, Hausnummer / street, house number _____
* PLZ, Ort / ZIP code, place _____
* Staat / country _____
* (Mobil)telefon / (mobile) phone _____
International numbers with country code
* E-Mail _____
Fax _____

2. Geräteinformationen / tool information

Seriennummer/serial number: _____ *Maschinentype/machine type: _____

2.1 benötigte Ersatzteile / required spare parts

Ersatzteilnummer / Part No°	Beschreibung / description	Anzahl / number

2.2 Problembeschreibung / problem description

Bitte führen Sie in der Fehlerbeschreibung unter anderem an:
Was hat den Defekt verursacht bzw. was war die letzte durchgeführte Tätigkeit, bevor Ihnen das Problem/der Defekt aufgefallen ist?
bei Elektrodefekten: Wurde die Stromzuleitung sowie die Maschine bereits von einem Elektrofachmann geprüft

Please describe amongst others in the problem:
What has cause the problem/defect, what was the last activity before you noticed the problem/defect?
For electrical problems: Have you had checked you electric supply and the machine already by a certified electrician?

3. Bitte beachten

UNVOLLSTÄNDIG AUSGEFÜLLTE FORMULARE KÖNNEN NICHT BEARBEITET WERDEN!
GARANTIEANTRÄGE KÖNNEN AUSSCHLIESSLICH UNTER BEILAGE DES KAUFBELEGES/ABLIEFERBELEGES AKZEPTIERT WERDEN.
BEI ERSATZTEILBESTELLUNGEN LEGEN SIE DIESEM FORMULAR EINE KOPIE DER BETREFFENDEN ERSATZTEILZEICHNUNG BEI! MARKIEREN SIE DARAUF DIE BENÖTIGTEN ERSATZTEILE. DIES ERLEICHTERT UNS DIE IDENTIFIZIERUNG UND ERMÖGLICHT SO EINE RASCHERE BEARBEITUNG.

VIELEN DANK!

/ Additional information

INCOMPLETELY FILLED SERVICE FORMS CANNOT BE PROCESSED!
FOR GUARANTEE CLAIMS PLEASE ADD A COPY OF YOUR ORIGINAL SALES / DELIVERY RECEIPT OTHERWISE IT CANNOT BE ACCEPTED.
FOR SPARE PART ORDERS PLEASE ADD TO THIS SERVICE FORM A COPY OF THE RESPECTIVE EXPLODED DRAWING WITH THE REQUIRED SPARE PARTS BEING MARKED CLEARLY AND UNMISTAKABLE.
THIS HELPS US TO IDENTIFY THE REQUIRED SPARE PARTS FASTLY AND ACCELERATES THE HANDLING OF YOUR INQUIRY.

THANK YOU FOR YOUR COOPERATION!